

# Fiche technique

Caractéristiques du produit



## Fourneau électrique avec four électrique statique GN 2/1 - 4x feu 400 V

<b>Modèle</b>	<b>Code SAP</b>	00110121
SPT 70/80 21 E	<b>Groupe d'articles</b>	Fourneaux



- Type d'appareil: Appareil électrique
- Puissance de la zone 1 [kW]: 2,6
- Puissance de la zone 2 [kW]: 2,6
- Puissance de la zone 3 [kW]: 2,6
- Puissance de la zone 4 [kW]: 2,6
- Type de partie interne de l'appareil 1 (exemple: le four): Électrique
- Type de partie interne de l'appareil 2 (exemple: le four): Statique
- Indice de protection d'enveloppe: IPX4
- Matériel: AISI 304 plaque supérieure, AISI 430 revêtement

<b>Code SAP</b>	00110121	<b>Puissance de la zone 2 [kW]</b>	2,6
<b>Largeur nette [mm]</b>	800	<b>Puissance de la zone 3 [kW]</b>	2,6
<b>Profondeur nette [mm]</b>	700	<b>Puissance de la zone 4 [kW]</b>	2,6
<b>Hauteur nette [mm]</b>	900	<b>Type de partie interne de l'appareil 1 (exemple: le four)</b>	Électrique
<b>Poids net [kg]</b>	89.00	<b>Type de partie interne de l'appareil 2 (exemple: le four)</b>	Statique
<b>Puissance électrique [kW]</b>	16.700	<b>Largeur de la partie intérieure de l'appareil [mm]</b>	682
<b>Alimentation</b>	400 V / 3N - 50 Hz	<b>Profondeur de la partie intérieure de l'appareil [mm]</b>	558
<b>Nombre de zones</b>	4	<b>Hauteur de la pièce interne [mm]</b>	348
<b>Puissance de la zone 1 [kW]</b>	2,6	<b>Diamètre de l'appareil [mm]</b>	220

# Fiche technique



Dessin technique

Fourneau électrique avec four électrique statique GN 2/1 - 4x feu 400 V

Modèle

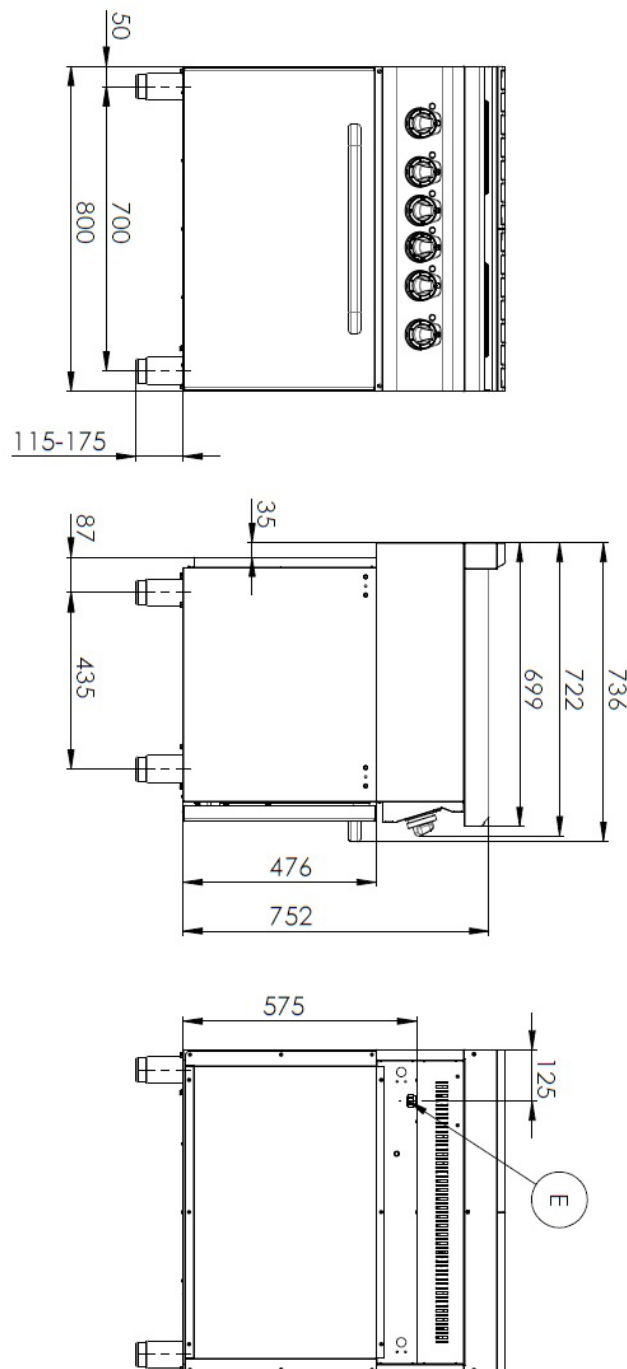
Code SAP

00110121

SPT 70/80 21 E

Groupe d'articles

Fourneaux



### Fourneau électrique avec four électrique statique GN 2/1 - 4x feu 400 V

<b>Modèle</b>	<b>Code SAP</b>	00110121
SPT 70/80 21 E	<b>Groupe d'articles</b>	Fourneaux

# 1

#### Plaques rondes

Chauffe rapide  
Cuisson efficace sur une surface ronde avec une adhérence facile aux ustensiles de cuisine

- Gagner du temps lors de la préparation des repas
- Facile à utiliser grâce à la grande surface de plaque

# 2

#### Protection thermostatique interne des plaques

Durée de vie plus longue des plaques

- Les plaques ne surchauffent pas et ne se fissurent pas.

# 3

#### Indice de protection IPX4 pour les commandes

Système sans entretien  
Résistant aux éclaboussures  
Longue durée de vie

- Économies sur les interventions d'entretien
- Nettoyage facile de l'appareil

# 4

#### Conception entièrement en acier inoxydable

Longue durée de vie  
Durabilité de la plaque en acier brossé de 1 mm d'épaisseur

- Économies sur les interventions d'entretien
- Plus grande résistance à la corrosion

# 5

#### Nervures hygiéniques de la plaque supérieure

Absence d'angles et d'arêtes vives (endroits potentiels où la saleté pourrait adhérer)  
Transitions en douceur

- Nettoyage facile et rapide

# 6

#### Grand four électrique à quatre positions pour grilles statiques

Cuisson statique  
Grande capacité et variabilité  
Conception entièrement en acier inoxydable

- Convient pour les plats à base de levure et les desserts
- Longue durée de vie
- Nettoyage facile

# Fiche technique

Paramètres techniques



## Fourneau électrique avec four électrique statique GN 2/1 - 4x feu 400 V

<b>Modèle</b>	<b>Code SAP</b>	00110121
SPT 70/80 21 E	<b>Groupe d'articles</b>	Fourneaux

**1. Code SAP:**

00110121

**2. Largeur nette [mm]:**

800

**3. Profondeur nette [mm]:**

700

**4. Hauteur nette [mm]:**

900

**5. Poids net [kg]:**

89.00

**6. Largeur brute [mm]:**

840

**7. Profondeur brute [mm]:**

800

**8. Hauteur brute [mm]:**

975

**9. Poids brut [kg]:**

102.00

**10. Type d'appareil:**

Appareil électrique

**11. Type de construction de l'appareil:**

Avec soubassement

**12. Puissance électrique [kW]:**

16.700

**13. Alimentation:**

400 V / 3N - 50 Hz

**14. Indice de protection d'enveloppe:**

IPX4

**15. La couleur extérieure de l'appareil:**

Acier inoxydable

**16. Matériel:**

AISI 304 plaque supérieure, AISI 430 revêtement

**17. Type de plan de travail:**

Emboutie aux formes et angles arrondis - nettoyage d'entretien confortable

**18. Matériau de la plaque supérieure:**

AISI 304

**19. Épaisseur de la plaque supérieure [mm]:**

1.20

**20. Nombre de zones:**

4

**21. Puissance de la zone 1 [kW]:**

2,6

**22. Puissance de la zone 2 [kW]:**

2,6

**23. Puissance de la zone 3 [kW]:**

2,6

**24. Puissance de la zone 4 [kW]:**

2,6

**25. Nombre de niveaux de contrôle de puissance:**

6

**26. Pieds réglables:**

Oui

**27. Nombre de feux/foyers:**

4

**28. Diamètre de l'appareil [mm]:**

220

# Fiche technique

Paramètres techniques



## Fourneau électrique avec four électrique statique GN 2/1 - 4x feu 400 V

<b>Modèle</b>	<b>Code SAP</b>	00110121
SPT 70/80 21 E	<b>Groupe d'articles</b>	Fourneaux

### 29. Type de zones de cuisson électriques:

Ovale

### 30. Type de four:

Électrique, statique

### 31. Puissance du four électrique [kW]:

6.30

### 32. Taille du four:

GN 2/1

### 33. Type de partie interne de l'appareil 1 (exemple: le four):

Électrique

### 34. Type de partie interne de l'appareil 2 (exemple: le four):

Statique

### 35. Largeur de la partie intérieur de l'appareil [mm]:

682

### 36. Profondeur de la partie intérieur de l'appareil [mm]:

558

### 37. Hauteur de la pièce interne [mm]:

348

### 38. Température maximale de la chambre intérieur [° C]:

300

### 39. Température minimale de la chambre intérieur [° C]:

50

### 40. Section des conducteurs CU [mm<sup>2</sup>]:

5

- Výkon (kW): 37 a více (230 V); 64 a více (400 V)